



PARK AUDIO II

ВСТРАИВАЕМЫЙ ДВУХКАНАЛЬНЫЙ УСИЛИТЕЛЬ
(УСИЛИТЕЛЬНЫЙ МОДУЛЬ)

DX700M

РУКОВОДСТВО ПО ЭКСПЛУАТАЦИИ



AVIS
RISQUE DE CHOC ELECTRIQUE
NE PAS OUVRIR
ВНИМАНИЕ
ОПАСНОСТЬ ПОРАЖЕНИЯ ЭЛЕКТРИЧЕСКИМ ТОКОМ
НЕ ОТКРЫВАТЬ

ВНИМАНИЕ! В усилительном модуле имеется опасное для жизни напряжение сети переменного тока ~220В.

Не эксплуатируйте модуль со снятым кожухом, а также с поврежденным сетевым кабелем! Питание модуля производится от однофазной сети переменного тока напряжением ~220В и частотой 50/60Гц, имеющей защитный заземляющий провод!

ВНИМАНИЕ! Усилительный модуль «DX700M» может создавать на выходе **опасное для жизни** напряжение! Не монтируйте включенный в сеть модуль в акустическую систему и не прикасайтесь во время работы модуля к неизолированным частям проводов, подключенных к выходам модуля!

ПРЕДУПРЕЖДЕНИЕ! Усилительный модуль «DX700M» обладает достаточно большой выходной мощностью. Предприятие-изготовитель не несет ответственности за повреждение головок громкоговорителей чрезмерной мощностью вследствие некорректного применения модуля.

ПРЕДУПРЕЖДАЮЩИЕ СИМВОЛЫ

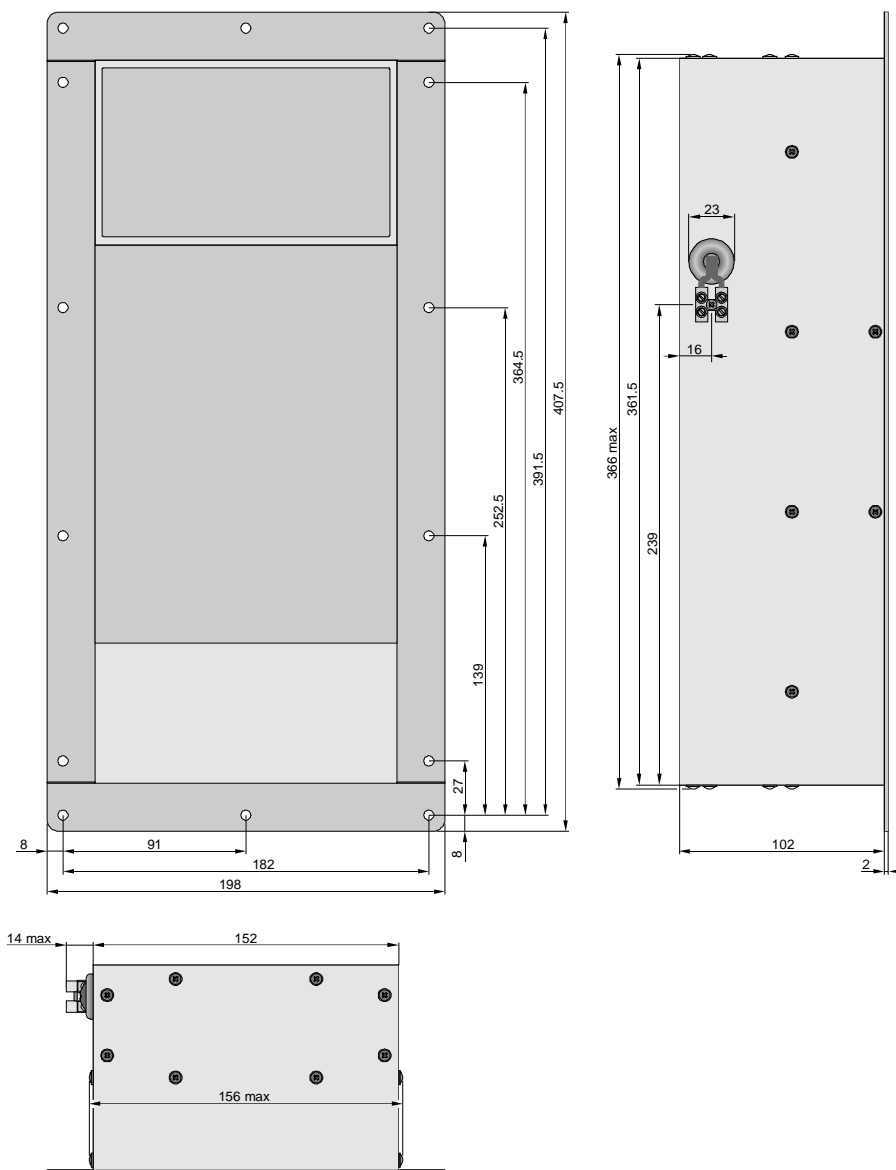


Этот символ предупреждает о важной информации, содержащейся в руководстве по эксплуатации.



Этот символ предупреждает о наличии внутри прибора опасного для жизни напряжения.

ГАБАРИТНЫЕ И УСТАНОВОЧНЫЕ РАЗМЕРЫ УСИЛИТЕЛЬНОГО МОДУЛЯ DX700M



ВВЕДЕНИЕ

Двухканальный усилительный модуль (встраиваемый двухканальный усилитель) DX700M предназначен для использования в двухполосных звукоусилительных системах (типа сабвуфер-сателлит) в качестве усилителя сигналов звуковой частоты. При этом один канал усиливает нижнюю полосу звукового сигнала, а другой верхнюю. Разделение сигнала на две полосы осуществляется встроенным кроссовером.

Усилительный модуль DX700M устанавливается в корпусе сабвуфера со стороны задней стенки.

ВНИМАНИЕ! Усилительный модуль DX700M имеет два варианта исполнения:

- DX700M-4 – для нагрузки 4 Ом;
- DX700M-8 – для нагрузки 8 Ом.

Вариант исполнения указан на этикетке, расположенной на кожухе модуля.

ВНИМАНИЕ! В настоящем руководстве под словом модуль (усилительный модуль) в дальнейшем подразумевается любой вариант исполнения, если иное не оговорено отдельно.

РАСПАКОВКА

Используемая предприятием-изготовителем система контроля качества предполагает тщательную проверку выпускаемых изделий с целью обеспечения бездефектного внешнего вида. После распаковки убедитесь в отсутствии любых механических повреждений. В случае обнаружения повреждений, немедленно сообщите об этом Вашему дилеру.

КОМПЛЕКТНОСТЬ

- | | |
|--------------------------------|--------|
| 1. Усилительный модуль | 1 шт. |
| 2. Сетевой кабель | 1 шт. |
| 4. Руководство по эксплуатации | 1 экз. |
| 5. Гарантийный талон | 1 экз. |

КОНСТРУКТИВНЫЕ И ФУНКЦИОНАЛЬНЫЕ ОСОБЕННОСТИ

Конструкция

Конструктивно усилительный модуль представляет собой моноблок. Все элементы конструкции смонтированы на одной несущей панели и помещены в кожух, который выполняет защитные функции и обеспечивает углубленную посадку усилителя в корпус акустической системы.

Питание к модулю подводится с помощью отсоединяемого сетевого кабеля.

Структура модуля:

- источник питания;
- усилитель мощности;
- входной блок.

Источник питания

Импульсный. Позволяет получать высокую выходную мощность при минимальном весе усилительного модуля.

Усилитель мощности

Цифровой усилитель мощности (класс «D») имеет высокий КПД и малое тепловыделение, а также, за счет высокой частоты коммутации транзисторов выходного каскада обеспечивает качество звукового сигнала, не уступающее лучшим аналоговым усилителям.

Охлаждение

Охлаждение усилителя мощности и источника питания модуля осуществляется с помощью вентилятора. Система охлаждения обеспечивает надежное охлаждение во всем диапазоне рабочих температур (5 - 35°C). В модуле предусмотрено двухрежимное охлаждение с плавным изменением интенсивности. При нормальных климатических условиях и низком уровне выходной мощности вентилятор полностью отключен, что обеспечивает полное отсутствие акустического шума. При работе модуля с высоким уровнем выходной мощности, а также в условиях повышенной температуры окружающей среды, происходит включение вентилятора (при достижении установленной температуры охлаждающего радиатора), после чего интенсивность охлаждения плавно изменяется по мере роста температуры.

Защита от перегрузки и коротких замыканий

При возникновении коротких замыканий выхода или при перегрузке усилителя мощности, вызванной резким уменьшением сопротивления нагрузки, срабатывает система защиты, которая отключает выходной сигнал на 0,5 секунды с последующим его плавным восстановлением.

Защита от постоянного напряжения на выходе

Схемотехника усилительного модуля обеспечивает отсутствие щелчков и помех от переходных процессов в момент включения/выключения. Защита акустической системы от повреждения постоянным током обеспечивается источником питания, который выключается в случае появления на выходе любого из каналов усилителя мощности постоянного напряжения или мощных низкочастотных колебаний. При этом полностью гаснет вся индикация, в том числе и индикатор POWER.

ОСНОВНЫЕ ТЕХНИЧЕСКИЕ ХАРАКТЕРИСТИКИ УСИЛИТЕЛЬНОГО МОДУЛЯ DX700M

Номинальное сопротивление нагрузки:

- DX700-4 4 Ом (НЧ канал, ВЧ канал)
- DX700-8 8 Ом (НЧ канал, ВЧ канал)

Выходная мощность:

- DX700-4 350 / 200 Вт (НЧ канал, 4/ 8 Ом, 220В)
- DX700-8 350 / 200 Вт (ВЧ канал, 4/ 8 Ом, 220В)
- DX700-4 350 Вт (НЧ канал, 8 Ом, 220В)
- DX700-8 350 Вт (ВЧ канал, 8 Ом, 220В)

Пиковая выходная мощность:

- DX700-4 420 / 210 Вт (НЧ канал, 4/ 8 Ом, 220В)
- DX700-8 420 / 210 Вт (ВЧ канал, 4/ 8 Ом, 220В)
- DX700-4 350 Вт (НЧ канал, 8 Ом, 220В)
- DX700-8 350 Вт (ВЧ канал, 8 Ом, 220В)

Диапазон частот:

- НЧ канал 45 – 140 Гц (350Вт, Rном.)
- ВЧ канал 140 – 20 кГц (350Вт, Rном.)

Общие гармонические искажения:

- НЧ канал 0.05% (45Гц – 140Гц)
- ВЧ канал 0.05% (140Гц – 20кГц)

Скорость нарастания выходного напряжения

20 В/мкс (с отключенными фильтрами ВЧ)

Коэффициент демпфирования

- НЧ канал более 200 (100Гц, 8 Ом)
- ВЧ канал более 200 (1 кГц, 8 Ом)

Отношение сигнал/шум

98дБ (невзвешенное)

Чувствительность

775 мВ (базовая модель)

Частота среза обрезного фильтра верхних частот НЧ канала

45 Гц (базовая модель)

Крутизна спада АЧХ обрезного фильтра верхних частот НЧ канала

18 дБ/октава

Частота среза разделительных фильтров кроссовера

140 Гц

Крутизна спада АЧХ разделительных фильтров

24 дБ/октава

Сеть питания

220 В, 50/60 Гц

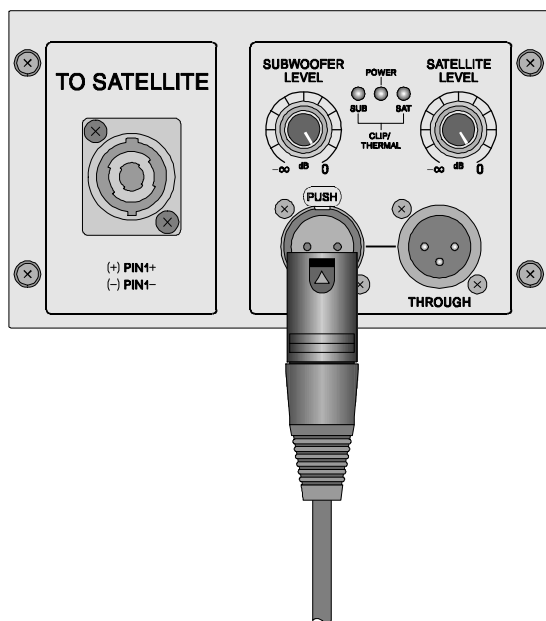
Масса

3.8 кг

Габаритные размеры

198 мм (Ш) × 407.5 мм (В) × 104 мм (Г)

Подключение сигнала к модулю DX700M



К источнику
линейного
сигнала

Повторное включение модуля можно произвести путем выключения и повторного включения питания выключателем POWER. Если появление постоянного напряжения носило случайный характер, то модуль включится, и будет продолжать нормально функционировать. При наличии же неисправности, после повторного включения защита от постоянного напряжения вновь выключит источник питания.

Термозащита

Обеспечивает надежную защиту и бесперебойную работу модуля в случае его перегрева. До температуры охлаждающего радиатора 50°C вентилятор охлаждения полностью отключен. При достижении охлаждающим радиатором температуры 50°C включается вентилятор охлаждения на минимальный режим. При дальнейшем повышении температуры происходит плавное увеличение интенсивности охлаждения, которая достигает своего максимума при 70°C. При этом при 65°C включается встроенный оптоэлектронный (не вносящий искажений в усиливаемый сигнал) Clip-limiter, который снижает уровень поступающего на вход усилителя мощности сигнала. При этом появляется слабое свечение индикатора термозащиты. Дальнейшее повышение температуры еще больше снижает уровень сигнала, о чем свидетельствует более интенсивное свечение индикатора термозащиты.

Полное отключение сигнала может произойти лишь при выходе из строя вентилятора или блокировке охлаждающего воздушного потока. В этом случае при достижении радиатором температуры 85°C система термозащиты выключит усилитель мощности, о чем будет свидетельствовать свечение индикатора CLIP/THERM.

Восстановление работоспособности будет происходить в обратном порядке по мере снижения температуры. При этом отключившийся усилитель мощности при включении будет плавно поднимать уровень усиления до установленного значения.

Оптоэлектронный Clip-лимитер

При аварийных ситуациях и перегрузке снижает уровень входного сигнала, не внося в него искажений.

Плавный ввод сигнала

После включения усилитель мощности плавно изменяет коэффициент усиления от нуля до максимального значения, что обеспечивает плавное нарастание громкости звука.

Индикация

Состоит из трех светодиодных индикаторов, один из которых индицирует включение питания, а два других – режим перегрузки усилителя мощности и срабатывание системы термозащиты соответствующего канала усилительного модуля.

Входной блок модуля

Состав входного блока:

- регуляторы уровня низкочастотного и высокочастотного каналов (каналов субвуфера и сателлита);
- линейный вход (XLR), симметричный;
- линейный выход (XLR), параллельно входу.

Встроенный кроссовер

Обеспечивает разделение звукового сигнала на две полосы.

В кроссовере установлены фильтры 4-го порядка. Частота раздела кроссовера устанавливается на предприятии-изготовителе по согласованию с заказчиком.

Обрезной фильтр верхних частот

Предназначен для устранения паразитных низкочастотных составляющих сигнала, которые не могут воспроизводиться акустической системой.

В модуле установлен обрезной фильтр верхних частот третьего порядка (крутизна спада сигнала – 18 дБ/октава). Фильтр установлен только в низкочастотном канале усилителя.

Встроенный параметрический корректор АЧХ

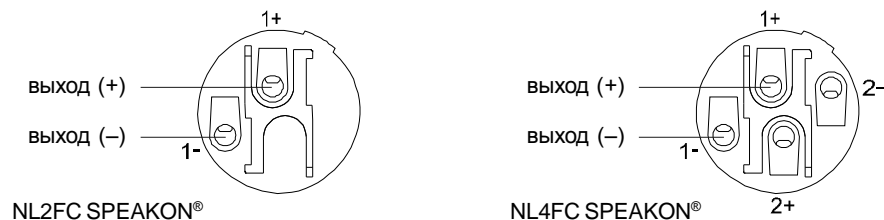
Обеспечивают параметрическую коррекцию частотной характеристики усилительного модуля.

Коррекция осуществляется на трех частотах отдельно для каждой полосы усиления с установкой соответствующих ширины полосы (добротности) и «подъема/завала» каждой частоты. Установки коррекции осуществляются на предприятии-изготовителе по согласованию с заказчиком.

3. Полярность подключения громкоговорителей низкочастотной акустической системы (субвуфер, в который встраивается модуль) указана на этикетке на боковой стороне кожуха модуля (рядом с отверстием выхода из корпуса проводов подключения модуля к акустической системе).

Акустическая система - спутник подключается к выходному соединителю SPEAKON®, расположенному в верхней части фронтальной панели модуля. Подключение производится с помощью соединителя NL2FC SPEAKON® или NL4FC SPEAKON®. Распайка соединителей показана на рисунке.

Распайка соединителей для подключения к выходу канала спутника



ВОЗМОЖНЫЕ НЕИСПРАВНОСТИ УСИЛИТЕЛЬНОГО МОДУЛЯ

Отсутствует звуковой сигнал на выходе

Индикатор «POWER» не светится:

- поврежден сетевой кабель;
- отсутствует напряжение в сети.

Индикатор «POWER» светится:

- отсутствует входной сигнал;
- регулятор(ы) уровня находится (-ятся) в минимальном положении.

Светится(-ятся) индикатор(ы) «CLIP/THERMAL»:

- закорочен(ы) выход(ы) усилителя мощности (одного или обоих каналов);
- слишком маленькое сопротивление нагрузки;
- усилитель мощности модуля (одного или обоих каналов) находится в режиме защиты от перегрева.

Возможно, что причина в источнике входного сигнала. Отключите входной сигнал и проверьте результат.

Искажен звук

Индикаторы «CLIP/THERMAL» не светятся:

- сигнал искажен еще до подачи на вход модуля;
- повреждены головки акустической системы.

Светится (-ятся) индикатор(ы) «CLIP/THERMAL»:

– перегрузка усилителя мощности модуля (одного или обоих каналов) из-за малого сопротивления нагрузки или слишком большого уровня входного сигнала.

данные отражают потери мощности именно в кабеле, а не снижение выходной мощности самого усилителя. Этими данными Вы можете воспользоваться для достаточно точного расчета потерь мощности в кабелях различной длины. Например, если Вы предполагаете подать 100 Вт на нагрузку сопротивлением 8 Ом по кабелю сечением 0,75 кв. мм и длиной 20 метров, то потеря мощности вследствие сопротивления проводов кабеля составит $5,8\% \times 2 = 11,6\%$ от 100 Вт, т.е. 11,6 Вт.

Потери мощности в соединительном кабеле длиной 10 м при нагрузке 8 Ом

Сечение провода, мм ²	0,5	0,75	1,0	1,5	2,0	2,5	4,0
Сопротивление кабеля, Ом	0,72	0,49	0,36	0,24	0,18	0,15	0,09
Потери в кабеле, %	8,3	5,8	4,3	2,9	2,2	1,8	1,1

ТРЕБОВАНИЯ К ПИТАЮЩЕЙ СЕТИ

1. Для питания усилительного модуля необходимо использовать однофазную сеть переменного тока напряжением ~220В и частотой 50/60Гц с защитным заземляющим проводом. Сеть должна быть рассчитана на ток не менее 5А. Подключение к сети осуществляется с помощью кабеля, входящего в комплект поставки. При воспроизведении стандартного звукового материала на полной мощности среднее потребление тока от сети составляет 2А. В случае снижения напряжения в питающей сети, усилительный модуль будет продолжать нормально работать, но отдаваемая им мощность уменьшится.

2. В целях уменьшения фона переменного тока все звуковые устройства, соединенные между собой сигнальными кабелями, старайтесь подключать к одной точке питающей сети.

МОНТАЖ В АКУСТИЧЕСКУЮ СИСТЕМУ

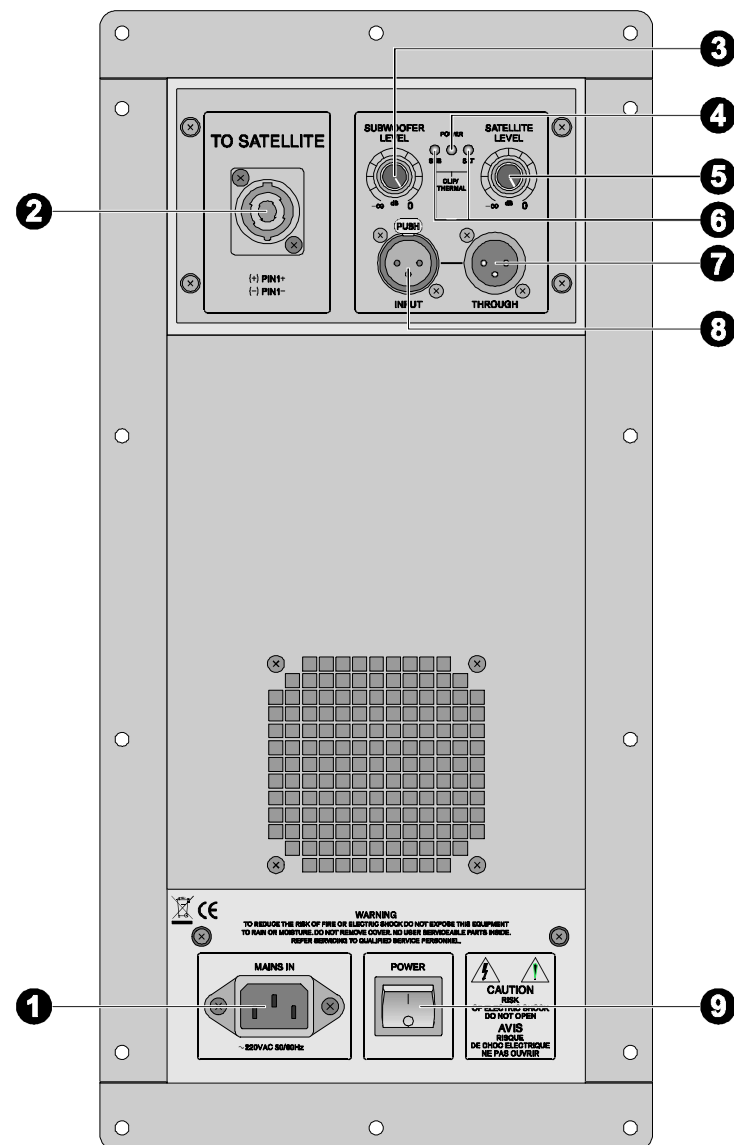
1. Усилительный модуль устанавливаются на одну из панелей корпуса акустической системы с наружной стороны в месте, обеспечивающем свободный доступ воздуха к вентиляционным отверстиям. Место и конструктивные особенности установки определяются производителем акустической системы.

Рекомендуемые размеры отверстия в панели для установки в акустическую систему:

- высота 369 мм;
- ширина 158 мм.

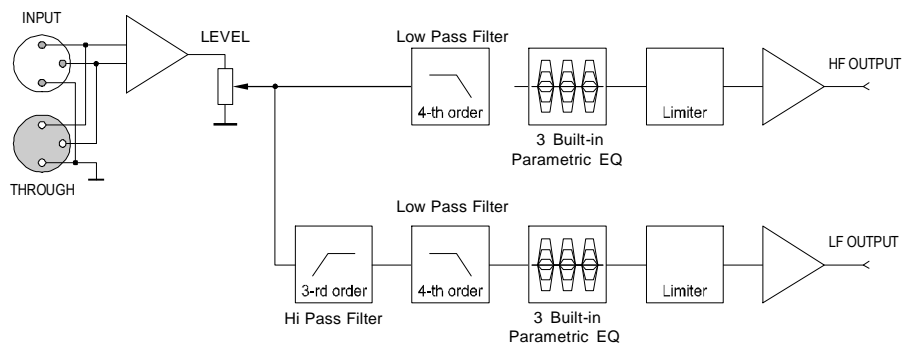
2. Конструкция модуля рассчитана на работу в условиях постоянных вибраций и не требует герметизации отсека для установки. Однако для улучшения качества звука активной акустической системы предприятие-изготовитель рекомендует установку усилитель в закрытый отсек.

ОРГАНЫ УПРАВЛЕНИЯ И СОЕДИНИТЕЛЬНЫЕ ГНЕЗДА ВСТРАИВАЕМОГО УСИЛИТЕЛЯ DX700M



- ❶ **MAINS IN** – соединитель для подключения сетевого кабеля.
Используется для подключения модуля к питающей сети.
ВНИМАНИЕ! Питание модуля осуществляется от однофазной сети переменного тока с защитным заземлением.
- ❷ **TO SATELLITE** – выход канала сателлита (SPEAKON®).
Используется для подключения пассивной акустической системы-сателлита к выходу ВЧ канала (каналу сателлита) усилительного модуля .
- ❸ **SUBWOFER LEVEL** – регулятор входного уровня НЧ канала (канала субвуфера).
- ❹ **POWER** – светодиодный индикатор включения.
При включении питания индикатор светится синим (зеленым) цветом.
- ❺ **SATELLITE LEVEL** – регулятор входного уровня ВЧ канала (канала сателлита).
- ❻ **CLIP/THERMAL** – светодиодные индикаторы перегрузки/термозащиты.
Индцируют:
– состояние перегрузки с возникновением искажений и включение лимитера соответствующего канала усилителя.
– включение термозащиты при перегреве выходного каскада соответствующего канала усилительного модуля.
- ❼ **THROUGH** – линейный выход.
Используется для подключения входного сигнала ко входу другого устройства.
Соединитель THROUGH включен параллельно входному соединителю INPUT.
- ❸ **INPUT** – вход (симметричный).
Используется для подключения источника линейного сигнала с помощью соединителя XLR.
- ❹ **POWER** – сетевой выключатель.
Используется для включения/выключения питающей сети.

СТРУКТУРНАЯ СХЕМА УСИЛИТЕЛЬНОГО МОДУЛЯ DX700M



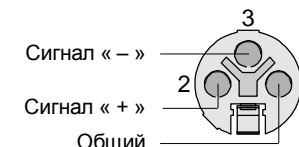
ВХОДНЫЕ СОЕДИНИТЕЛИ

Для подключения к входу модуля используются соединители XLR (male), к линейному выходу – XLR (female). Распайка соединителей (в комплект поставки не входят) показана на рисунках.

Распайка соединителя XLR (male)



Распайка соединителя XLR (female)



ТРЕБОВАНИЯ К СОЕДИНИТЕЛЬНЫМ КАБЕЛЯМ

Входные кабели

Для подведения к усилительному модулю входного сигнала используйте только экранированные кабели, независимо от того симметричные они или нет.

При правильном заземлении экранированные кабели защищают сигнал от воздействия различных сетевых помех, помех от световых диммеров, а также внешних высокочастотных радиопомех.

Подведение к модулю входного сигнала желательно осуществлять симметричным кабелем.

В тоже время, практика показывает, что можно использовать также несимметричные кабели длиной не более 3 метров. При больших же расстояниях передача сигнала должна осуществляться симметричным кабелем.

В случае применения несимметричного кабеля неиспользуемый контакт 3 (Сигнал«-») соединителя XLR должен быть обязательно соединен с земляным контактом 1 (Общий).

Не располагайте входные кабели в непосредственной близости от силовых трансформаторов и сетевых кабелей.

Выходные кабели

При подключении акустической системы-сателлита к выходу модуля очень важно правильно выбрать сечение проводов. При неправильном выборе сечения к собственному полному сопротивлению акустической системы добавится значительное сопротивление подводящего провода, вследствие чего уменьшится реальная подаваемая на акустическую систему мощность. Естественно, что это приведет также к снижению коэффициента демпфирования и даже может вызвать возгорание изоляции провода.

При проектировании звуковых систем основное внимание, как правило, уделяется мощности, подаваемой на акустические системы. Нижеприведенная таблица поможет Вам выбрать необходимое сечение провода именно для Вашей конфигурации звуковой системы.

В таблице приведены данные о потере мощности в 10-ти метровом двухпроводном медном многожильном кабеле в зависимости от сечения провода. Приведенные